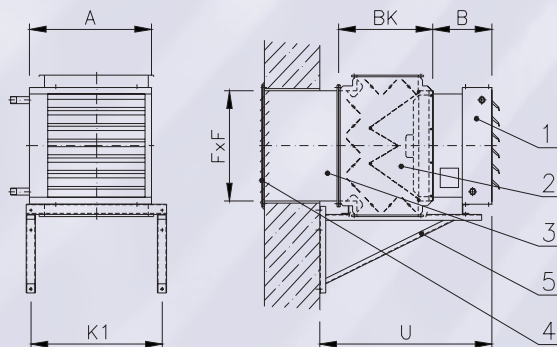


MANDÍK

Jednotky Monzun teplovodní VH jsou určeny pro ekologické vytápění místností a hal ohřátým vzduchem, topné médium je teplá voda. Vyrábějí se ve třech velikostech s jednořadými až čtyřřadými výměníky a axiálními ventilátory. Jsou určeny pro nástěnnou nebo podstropní montáž. Vyrábějí se ve výkonové řadě cca od 8,7 kW do 80 kW (s průtokem vzduchu od 1500 do 7800 m³/h). Jednotky lze vybavit volitelným příslušenstvím. V sestavě se směšovací komorou mohou sloužit pro větrání prostoru.

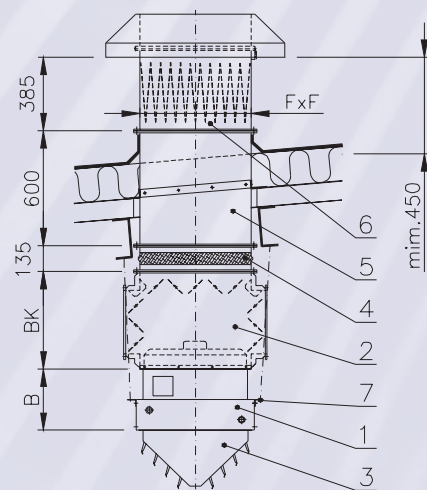


Sestava teplovodního ohřivače Monzun VH se směšovací komorou pro vodorovnou instalaci



1. Teplovodní ohřivač Monzun VH
2. Směšovací komora s filtrační vložkou
3. Díl průchodový (trouba s volnou přírubou)
4. Žaluzie protidešťová (se sítí)
5. Konzole sestavy nástěnná

Sestava teplovodního ohřivače Monzun VH se směšovací komorou pro svislou instalaci



1. Teplovodní ohřivač Monzun VH
2. Směšovací komora bez filtrační vložky
3. Vyúst svislá úhlová
4. Tlumič vložka
5. Díl střešní
6. Hlavice střešní s kapsovým filtrem
7. Závěs sestavy podstropní

Teplovzdušná jednotka Monzun s vodním výměníkem

Velikost	Průtok [m ³ /h]	Delta [°C]	Výkon* [kW]	Cena
VH 1.1.150	1 500	21,5	8,70	11 300 Kč
VH 1.1.180	1 800	19,7	9,50	11 500 Kč
VH 1.1.220	2 200	17,9	10,55	11 600 Kč
VH 1.2.150	1 500	38,6	15,70	12 300 Kč
VH 1.2.200	1 900	35,0	18,00	12 400 Kč
VH 1.2.250	2 400	31,7	20,60	12 850 Kč
VH 1.3.180	1 700	48,4	22,40	13 300 Kč
VH 1.3.220	2 100	44,8	25,60	13 750 Kč
VH 1.4.150	1 500	59,4	24,40	14 250 Kč
VH 1.4.180	1 850	55,8	28,20	14 700 Kč
VH 2.1.200	2 000	23,2	12,55	12 650 Kč
VH 2.1.250	2 600	20,5	14,40	12 850 Kč
VH 2.1.400	3 800	17,0	17,45	13 450 Kč
VH 2.2.250	2 400	37,9	24,70	14 100 Kč
VH 2.2.320	3 200	33,6	29,20	14 750 Kč
VH 2.2.420	4 250	29,7	34,20	15 450 Kč
VH 2.3.220	2 100	52,5	30,10	15 350 Kč
VH 2.3.280	2 800	47,5	36,30	15 950 Kč
VH 2.3.400	3 800	42,4	43,90	16 650 Kč
VH 2.4.200	1 900	63,3	33,05	16 650 Kč
VH 2.4.250	2 500	58,6	40,15	17 300 Kč
VH 2.4.350	3 500	52,7	50,45	18 050 Kč
VH 3.1.450	4 600	20,9	26,00	15 850 Kč
VH 3.1.600	6 000	18,4	29,75	17 250 Kč
VH 3.1.800	7 800	16,1	33,90	17 700 Kč
VH 3.2.420	4 250	38,1	44,10	17 950 Kč
VH 3.2.560	5 500	34,3	51,20	19 400 Kč
VH 3.2.700	6 750	31,4	57,50	19 800 Kč
VH 3.3.400	4 000	51,3	56,10	20 050 Kč
VH 3.3.500	5 000	47,5	64,80	21 600 Kč
VH 3.3.600	5 900	44,7	71,90	22 050 Kč
VH 3.4.350	3 700	61,7	62,70	22 350 Kč
VH 3.4.450	4 500	58,3	71,95	23 850 Kč
VH 3.4.520	5 200	55,8	79,45	24 250 Kč

* topný výkon výměníku při teplotním spádu vody 90/70 °C a teplotě vzduchu 15 °C

Druh	Označení	Cena
Komora směšovací	KS 1F .01	4 950 Kč
	KS 2F .01	5 300 Kč
	KS 3F .01	6 600 Kč
	KS 1F .57	8 650 Kč
	KS 2F .57	9 000 Kč
	KS 3F .57	10 250 Kč
	KS 1 .01	4 450 Kč
	KS 2 .01	4 900 Kč
	KS 3 .01	6 050 Kč
	KS 1 .57	8 150 Kč
KS 2 .57	8 550 Kč	
KS 3 .57	9 750 Kč	
Konzole jednotky	KJ	800 Kč
Závěs jednotky	ZJ	300 Kč
Konzole sestavy	KS 1	2 000 Kč
	KS 2	2 100 Kč
	KS 3	2 200 Kč
Závěs sestavy	ZS 1	150 Kč
	ZS 2	170 Kč
	ZS 3	190 Kč

Ovládání směšovací komory:
 .01 ruční ovládání směšovací komory
 .57 ovládání směšovací komory servopohonem

Druh	Označení	Cena
Díl průchodový	DP 1	1 400 Kč
	DP 2	1 600 Kč
	DP 3	2 350 Kč
Díl střešní	DS 1	1 850 Kč
	DS 2	2 050 Kč
	DS 3	2 500 Kč
Hlavice střešní	HS 1	4 250 Kč
	HS 2	4 450 Kč
	HS 3	5 500 Kč
Žaluzie protidešťová	ZP 1	3 250 Kč
	ZP 2	3 600 Kč
	ZP 3	4 600 Kč
Vyúst' svislá úhlová	1	1 150 Kč
	2	1 500 Kč
	3	2 000 Kč
Vyúst' stranová	1	350 Kč
	2	500 Kč
	3	800 Kč
Vyúst' svislá křížová	1	650 Kč
	2	850 Kč
	3	1 200 Kč

MANDÍK

adresa společnosti

MANDÍK, a.s.
 267 24 Hostomice
 tel.: 311 706 706
 fax: 311 584 810, 311 584 382
 e-mail: mandik@mandik.cz
 www.mandik.cz

adresa pobočky Morava

MANDÍK, a.s.
 Tuřanka 115
 627 32 Brno
 tel.: 532 123 124
 e-mail: zloch@mandik.cz
 www.mandik.cz